

城镇污水处理厂污泥处理处置技术指南

1

2

3

4

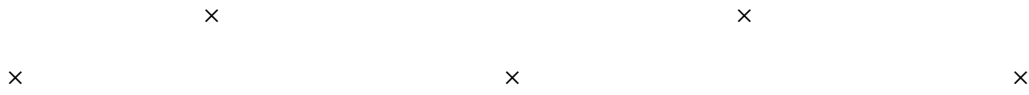
“ ”

5

1

2

2.1



2.2

2-1

2-2

2-3 2006 140

2.3

2-4

1

t t t

t

2

3

1

1.1

1.3

2

2.1

2.2

2.3

2.4

2.5

3-2

+			
+			
+			
+			
+			

1

2

3

3.1

.3194 d â~O Ó1”Q ñ 3112f05050d03c9e

” Ó

O ~ â

d

94

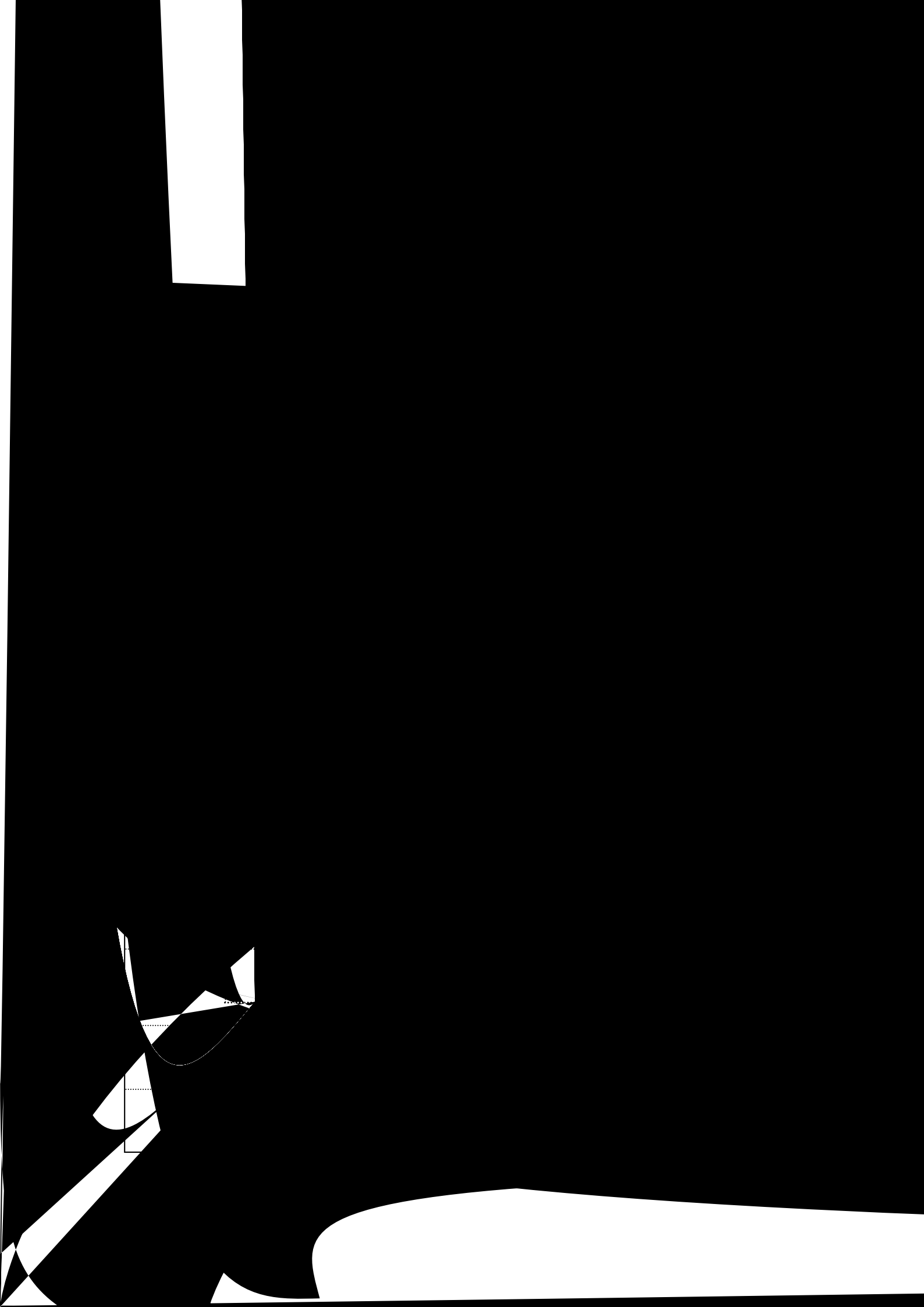
5

1

2

3

3.1



“ ”

4

4.1

4.2

1

2

3

4.3

5

5.1

1

2

3

4

5 pH

5.2

6

6.1

6.2

6.3

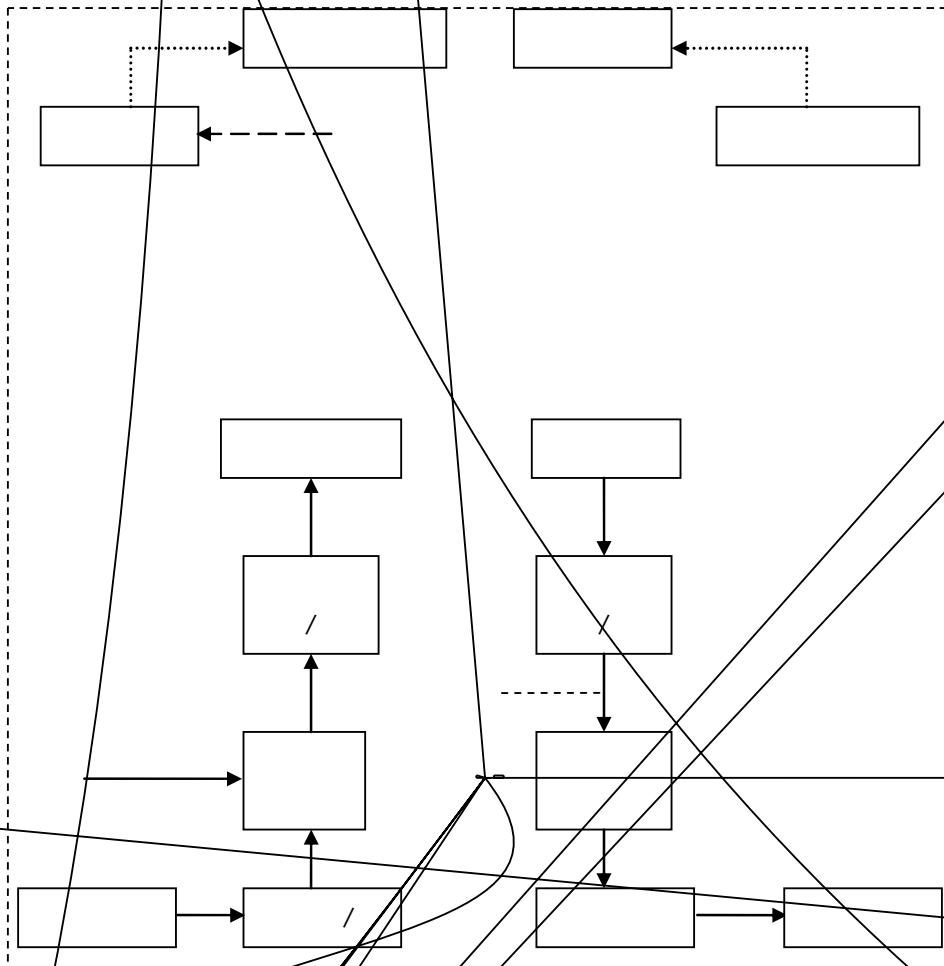
7

1

2

3

3.1



3

4

3.3

1 —

2 —

—

3

4

5

6

7

3.4

4

4.1

4.2

1

2

3

4-2

4.3

4-3

5

1

2

6

1

2

3

3.1

4-5

3.2

1

2

①

③

④

4

4.1

4.2

5

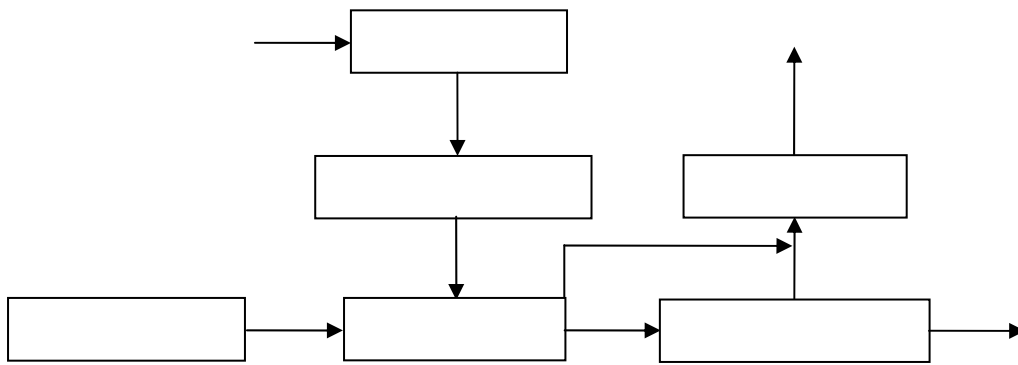
4-4

1

2

3

3.1



4-6

3.2

1

2

3

4

4

1

4-5

pH

2

—

5

1

1

2

3

1

2

3

4

5

4

4.1

4.2

4.3

1

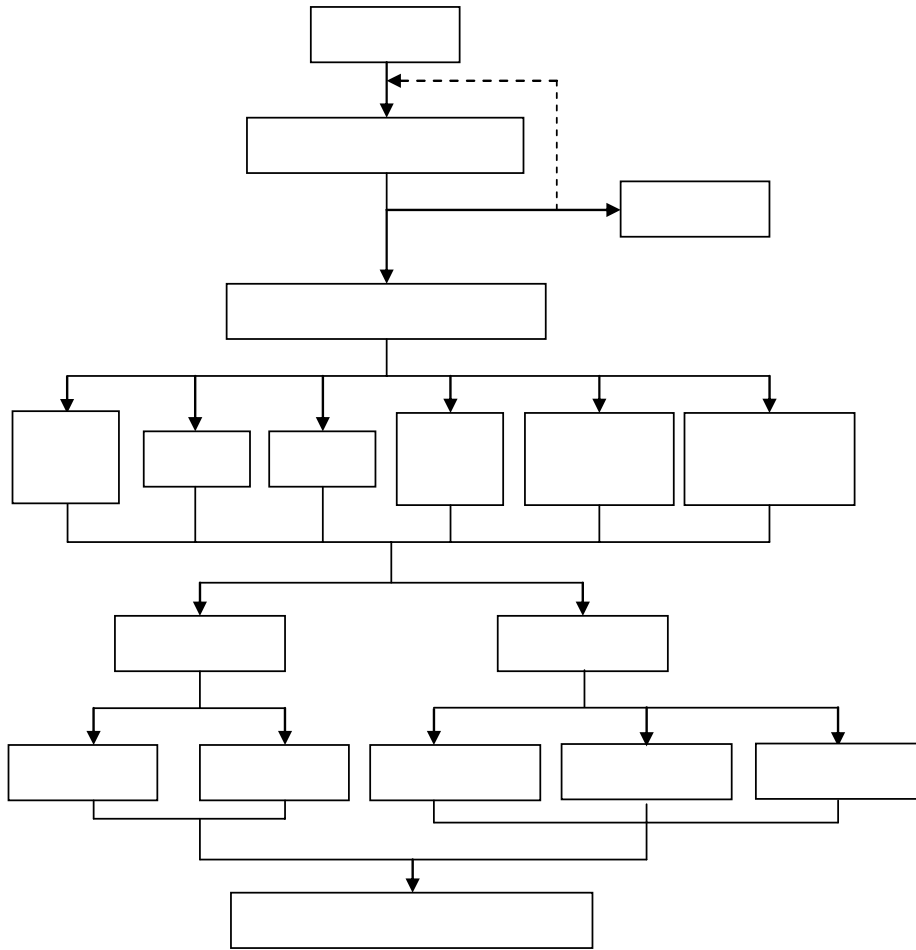
2

3

4

5

6



5-1

5.2

5.3

5.4

5.5

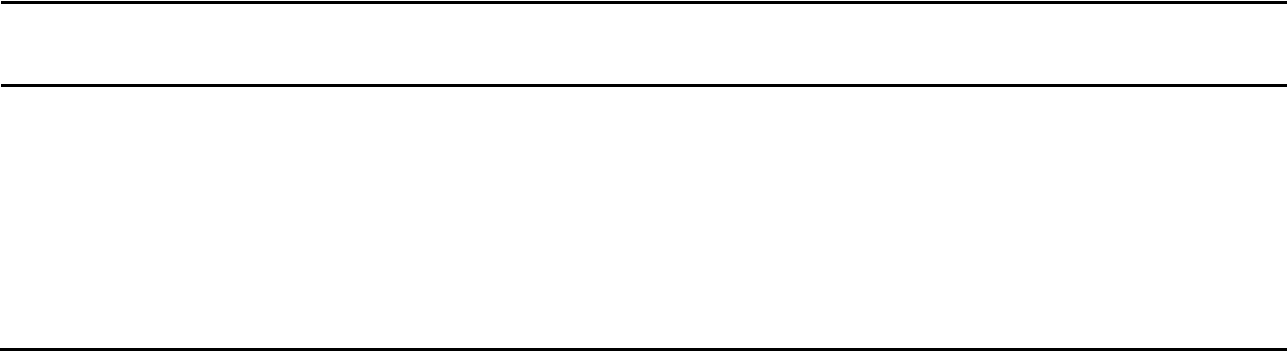
5.6

5.7

5.8

6

5-1



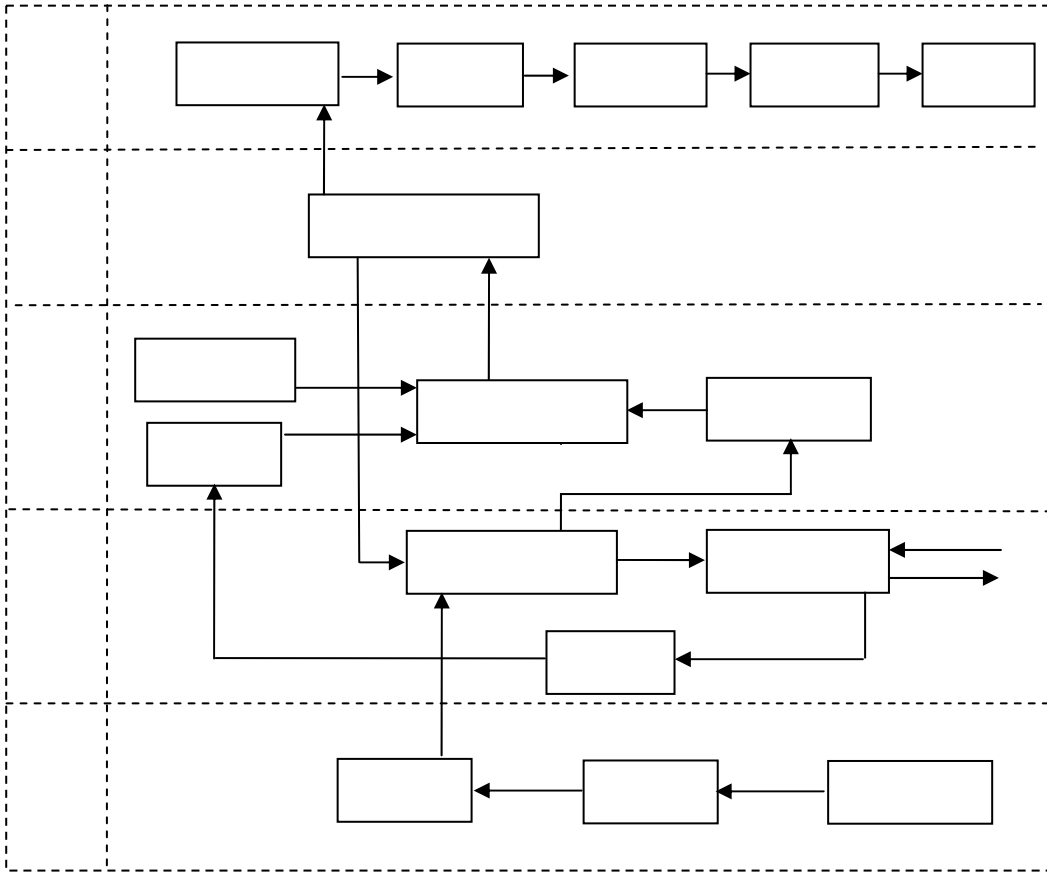
1

1.1

1.2

1.3

1



2

1.4

1

$Q_{ad, net}$

M_{ar}

$$Q_{ar, net} \quad Q_{ad, net} \quad M_{ad} \quad \frac{M_{ar}}{M_{ad}} \quad M_{ar}$$

$$Q_{ar, net} \quad M_{ar}$$

$$Q_{ad, net}$$

$$M_{ad}$$

M_{ad}

2

$$A \quad A \quad \frac{M}{M}$$

$$A_1$$

$$M_1$$

$$A_2$$

$$M_2$$

3

$$q_{gl} \quad A \quad Q_{ar \ net} \quad gl$$

$$q_{gl} \text{---}$$

$$A_2 \text{---}$$

$$Q_{ar \ net} \text{---}$$

$$gl \text{---}$$

$$q_{gl}$$

$$q_{gh}$$

$$q_{gl}$$

$$q_{gh}$$

$$q_{gh} \quad q_{gl}$$

5

1.5

1.6

1

2

2.2

2.3

2.4

2.5

2.6

2.7

3

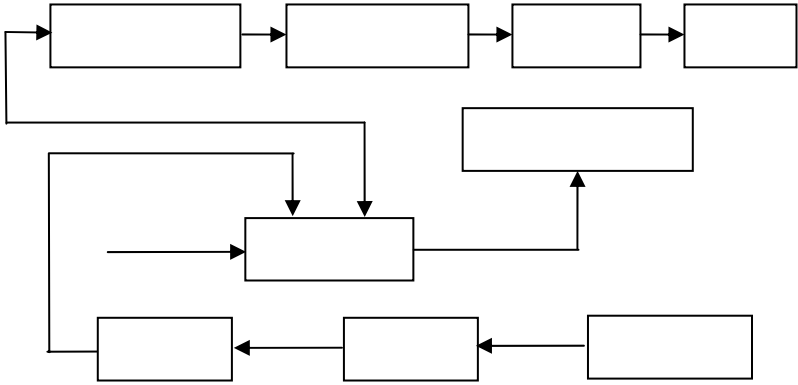
3.1

3.2

3.3

3.4

1

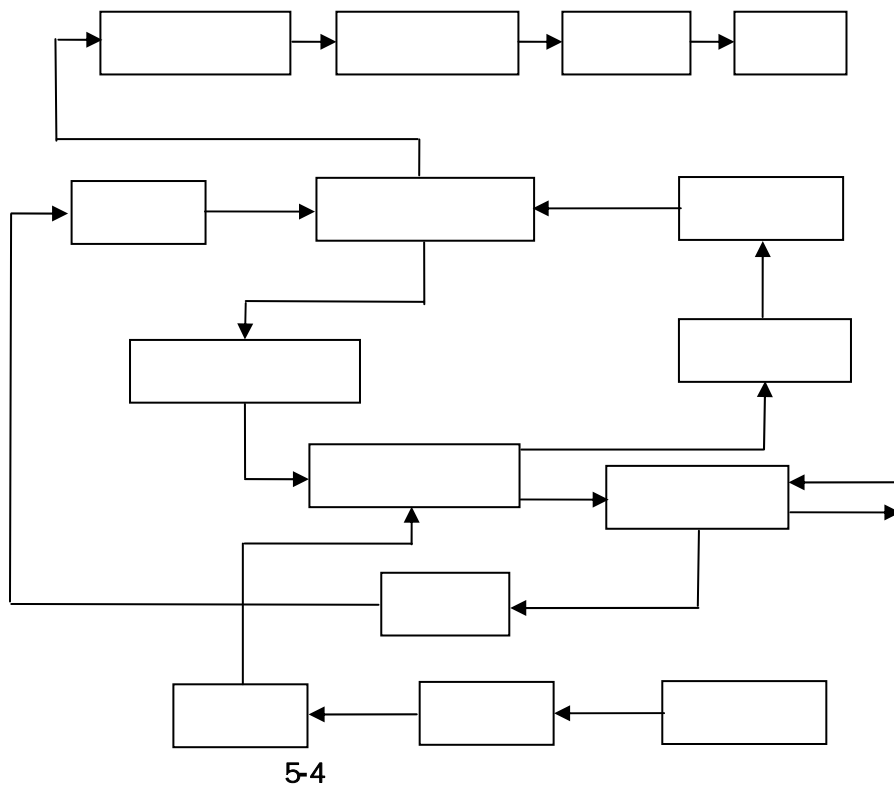


5-3

2

3.5

1



2

3.6

1

2

3

4

5

3.7

4

4.1

4.4

1

2

3

4

5

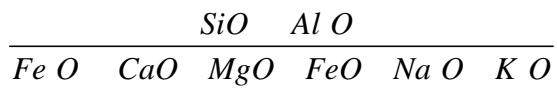
4.5

5-3

1.3

1

5-4



2

3

1.4

1.5

1

2

2.1

2.2

3

3.1

5-5

1		45
2		2
3		5 / .
4		25 kN/m ²

3.2

4

1

2

2.1

2.2

3

3.1

3.2

1

1.1

1.2

1

2

3

2

2.1

